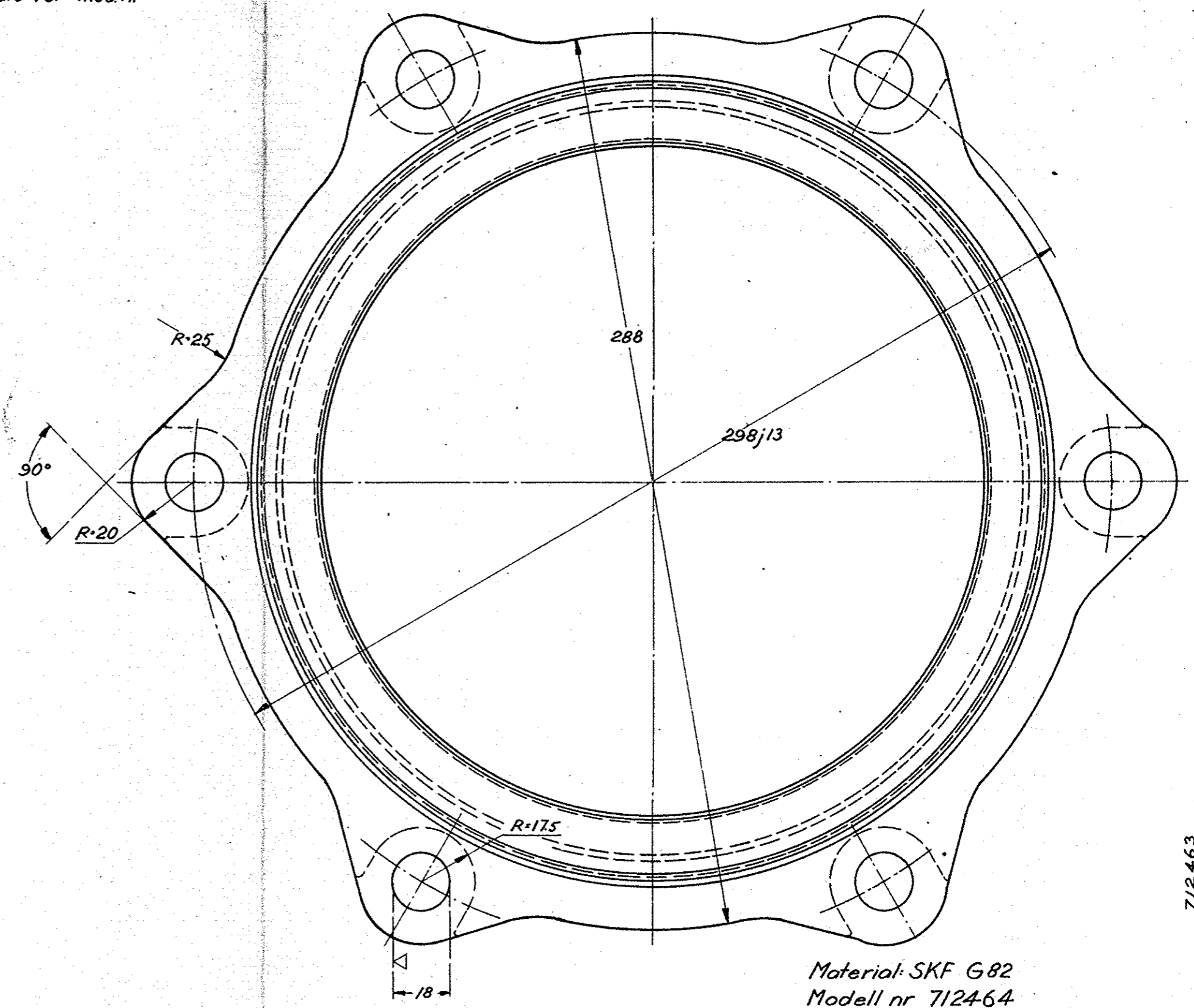
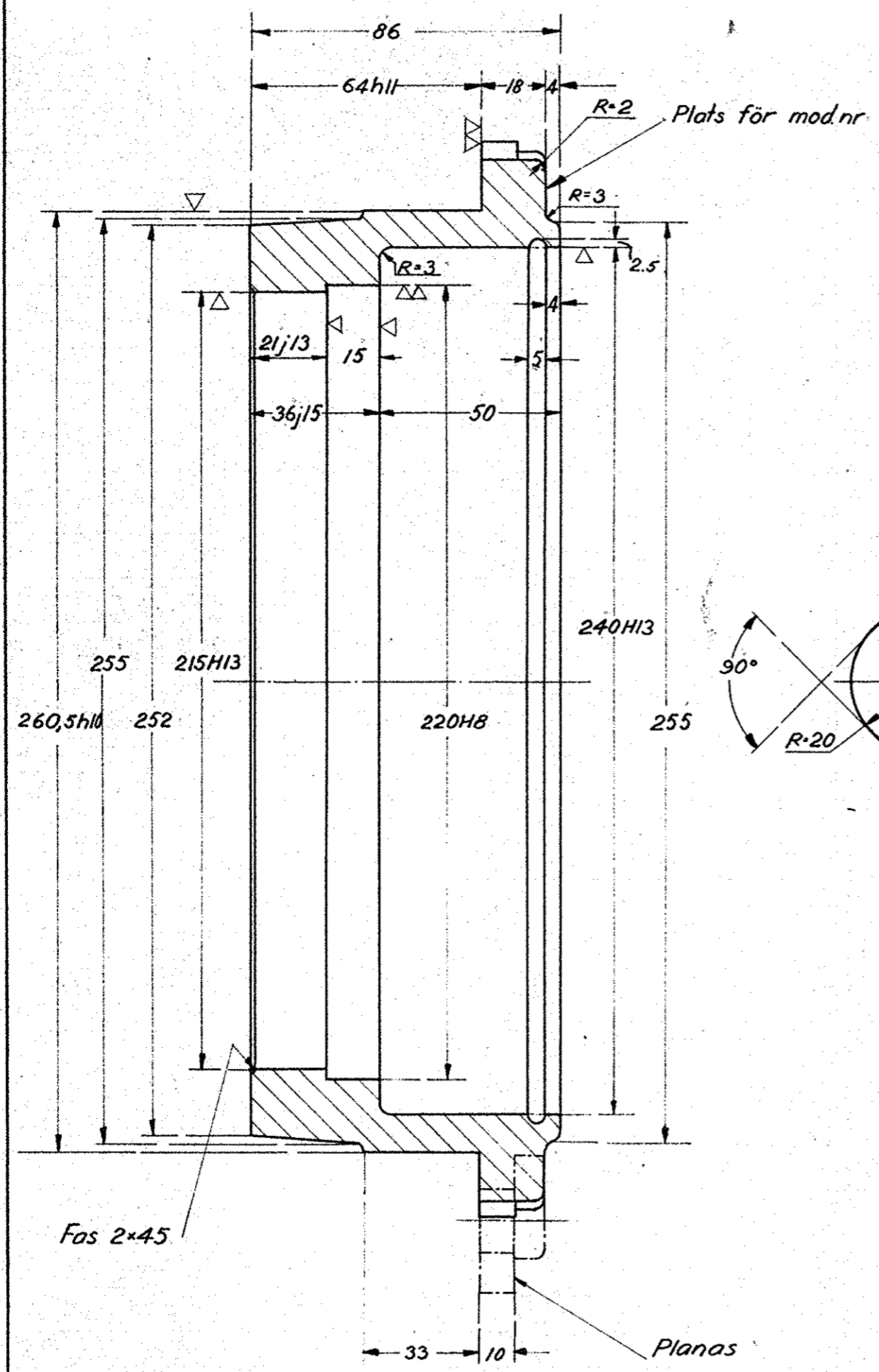


Modtaget med brev af ing. Johansson  
 fra SKF med henvisning til den  
 16-17 af 13 1956



Material: SKF G82  
 Modell nr 712464  
 Modell nr 711043 oförändr.  
 Skarpkanterna avgradas

305L-75.020

Det.	Antal	Benämning	Material	Modell nr Ämne	Anm.
SKF		Lock			
Aktiebolaget Svenska Kullagerfabriken Göteborg				Konstr. Ritad Kontr. Godk. 717 LA. 717	Reg. 832 015 Dat. 55 09 07
				Skala 1:1.5	Ritm. nr 712464

Ändring Dat. Godk.

712463